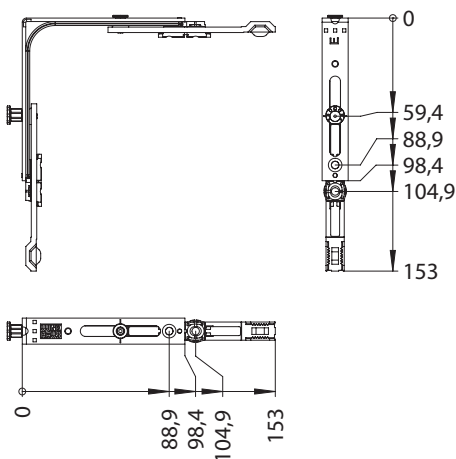


ANGULAR E1.N

5019146



Especificación	
Tipo de componente	Angular ⓘ
Material de ventana	Aluminio, Madera, PVC, Acero
Ranura de herraje de hoja	Eje canal de herraje de 16 mm
Lado de tope	DIN izquierda, DIN derecha
Longitudes de lados	98.5 mm
Posición de montaje	Lado inferior de la correa, Lado de cierre arriba, Lado de cierre abajo
Tipo de punto de cierre	Bulón octogonal
Número de puntos de cierre	1
Versión clipable	Sí, reforzado
Color	plata
Superficie	galvanizado
Nº. de agujeros para tornillos	4
Punto de interconexión	Zapata dentada - taco
Montaje automático	si
Embalaje	Reutilización



Cambio angular

El angular se monta en las esquinas de la hoja de la ventana y se acopla a componentes como la cremona, el tirante de cierre trasero o el rail superior. Transfiere el movimiento de la manilla al resto del herraje de la ventana hasta la esquina y al siguiente componente para que la ventana pueda bloquearse o desbloquearse en todo su perímetro.

Nota

Para el uso del producto, tenga en cuenta la información de los manuales de herraje, las instrucciones de montaje y los diagramas de aplicación. Todos los derechos y modificaciones están reservados