

CREMONA PALANCA GASM.GZ.1800-2

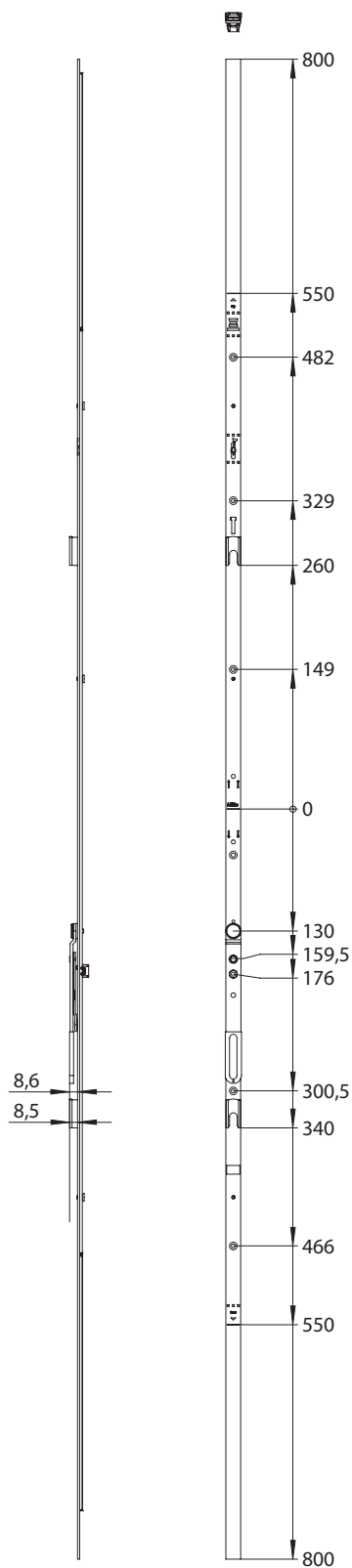
4965130



Especificación	
Tipo de componente	Palanca pasiva
Modelo cremona para inversora	Palanca osc montante central
Material de ventana	Aluminio, Madera, PVC
Ranura de herraje de hoja	Eje canal de herraje de 16 mm
Lado de tope	DIN izquierda, DIN derecha
Tipo apertura/secuencia conm	Practicable
Altura de manilla	Variable
Cerrable	no
altura mín. eje canal herraje	1300 mm
máx. altura eje canal herraje	1800 mm
Número de puntos de cierre	2
Tipo de punto de cierre	Cerradero ⓘ
Número de cerraderos cortos	2
Cerradero premontado	SEF
Tipo ventana, comp especiales	Pletina para la segunda hoja
Perfil de pletina	Eje de canal de herraje 16 mm
Color	plata
Superficie	galvanizado
Dirección de recorrido	Uniforme
Recorrido de bulón	19
Versión clipable	si
Conectable	si
Tipo de transmisión	una sola pieza
Sistema antielevación	no
Embalaje	Reutilización

CREMONA PALANCA GASM.GZ.1800-2

4965130



Nota

Para el uso del producto, tenga en cuenta la información de los manuales de herraje, las instrucciones de montaje y los diagramas de aplicación. Todos los derechos y modificaciones están reservados

CREMONA PALANCA GASM.GZ.1800-2

4965130

Leyenda

Tipo de punto de cierre

Cerradero

El cerradero es la pieza que va con los bulones de cierre y se encuentra en la piezas del herraje, donde tenemos aperturas de doble hoja con inversor.

