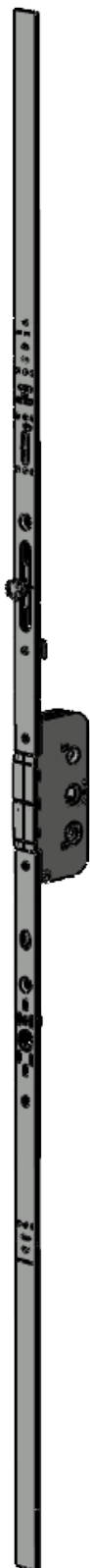


CREMONA GAM.1050-1.D30

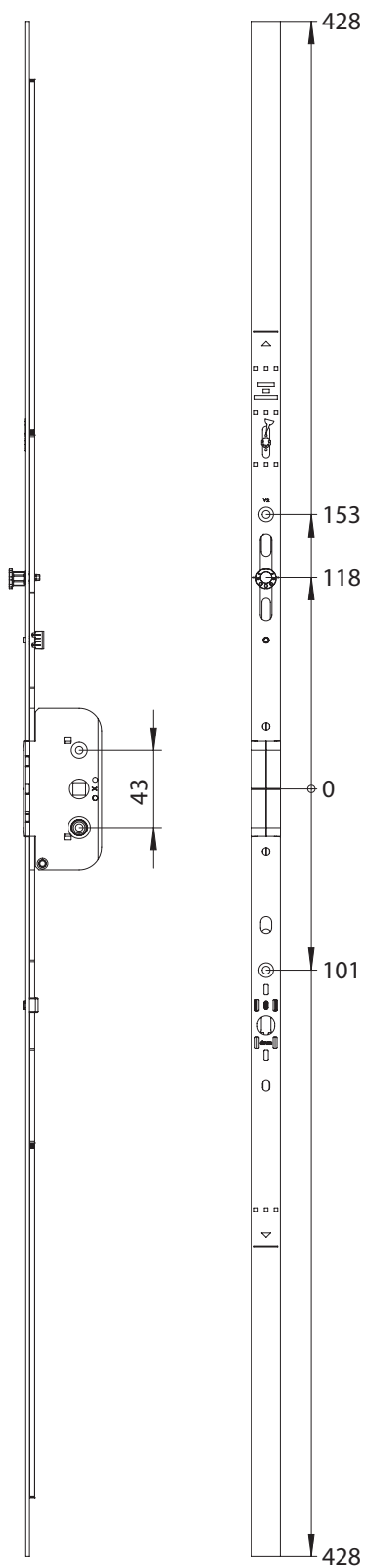
4941082



Especificación	
Tipo de componente	Cremona con aguja desplazada
Material de ventana	Aluminio, Madera, PVC
Ranura de herraje de hoja	Eje canal de herraje de 16 mm
Lado de tope	DIN izquierda, DIN derecha
Tipo apertura/secuencia conm	Oscilobatiente
Aguja	30 mm
Altura de manilla	Variable
Cerrable	no
altura mín. eje canal herraje	550 mm
máx. altura eje canal herraje	1050 mm
Número de puntos de cierre	1
Tipo de punto de cierre	Bulón octogonal
Color	plata
Superficie	galvanizado
Dirección de recorrido	Uniforme
Recorrido de bulón	38
Versión clipable	si
Conectable	si
Tipo de transmisión	una sola pieza
Sistema antielevación	no
Embalaje	Reutilización

CREMONA GAM.1050-1.D30

4941082



Nota

Para el uso del producto, tenga en cuenta la información de los manuales de herraje, las instrucciones de montaje y los diagramas de aplicación. Todos los derechos y modificaciones están reservados