

CREMONA GAM.2300-3 D40

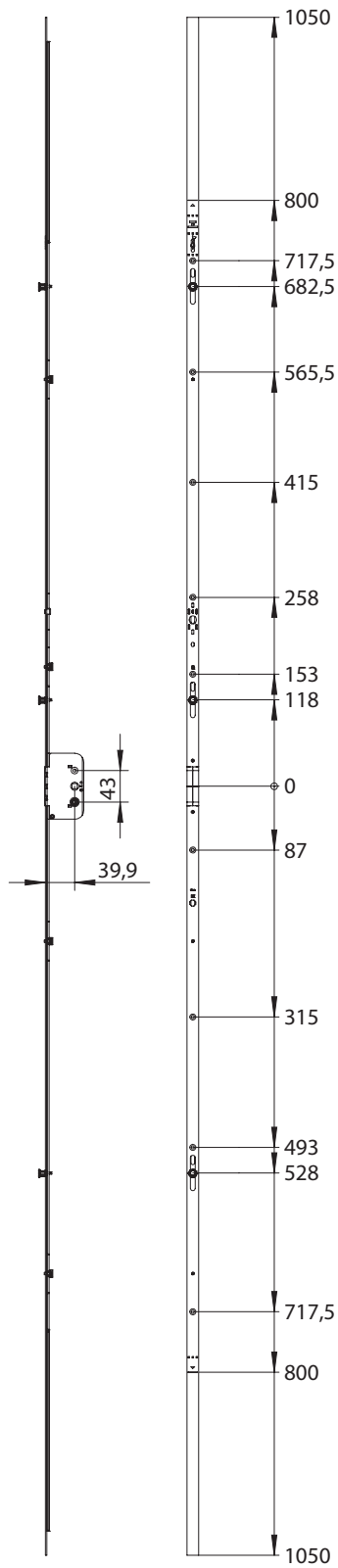
4938170



| Especificación | |
|-------------------------------|-------------------------------|
| Tipo de componente | Cremona con aguja desplazada |
| Material de ventana | Aluminio, Madera, PVC |
| Ranura de herraje de hoja | Eje canal de herraje de 16 mm |
| Lado de tope | DIN izquierda, DIN derecha |
| Tipo apertura/secuencia conm | Oscilobatiente |
| Aguja | 40 mm |
| Altura de manilla | Variable |
| Cerrable | no |
| altura mín. eje canal herraje | 1800 mm |
| máx. altura eje canal herraje | 2300 mm |
| Número de puntos de cierre | 3 |
| Tipo de punto de cierre | Bulón octogonal |
| Color | plata |
| Superficie | galvanizado |
| Dirección de recorrido | Uniforme |
| Recorrido de bulón | 38 |
| Versión clipable | si |
| Conectable | si |
| Tipo de transmisión | una sola pieza |
| Sistema antielevación | no |
| Embalaje | Reutilización |

CREMONA GAM.2300-3 D40

4938170



Nota

Para el uso del producto, tenga en cuenta la información de los manuales de herraje, las instrucciones de montaje y los diagramas de aplicación. Todos los derechos y modificaciones están reservados