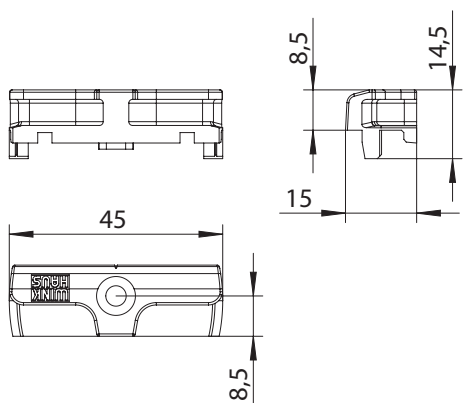
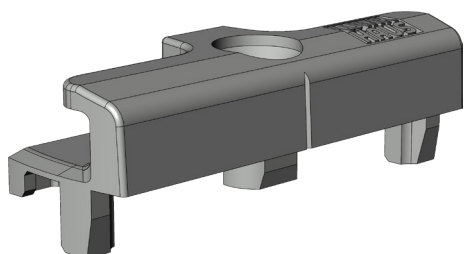


CERRADERO SBA.K.14

4936196



Especificación	
Tipo de componente	Cerraderos
Material de ventana	PVC
Eje de canal	13 mm
Cámara	12 mm
Lado de tope	DIN izquierda, DIN derecha
Tipo apertura/secuencia conom	Oscilobatiente
Presión	Estándar
Profundidad cerraderos	15 mm
Material chapas de cierre	Fundición de zinc a presión
Color	plata
Superficie	galvanizado
Aptitud para la seguridad	Básicos
Ámbito de uso	Aplicaciones estándar
Tipo de fijación	Perno fijación de la ventana
Nº. de agujeros para tornillos	1
Eje roscado 1	6.5 mm
Ángulo del eje del perno	90°
Bisel de entrada	no
Con resbalón	no
Con agujero alargado	no
Con base	si
Equipo	no
Embalaje	Reutilización

Perfiles	
Perfiles	Wymar - 2500

Nota

Para el uso del producto, tenga en cuenta la información de los manuales de herraje, las instrucciones de montaje y los diagramas de aplicación. Todos los derechos y modificaciones están reservados

CERRADERO SBA.K.14

4936196

Leyenda

Eje de tornillos 1

El eje de tornillos 1 describe la distancia de los tornillos delanteros al borde delantero del cerradero corto. El borde delantero del cerradero corto apunta hacia el lado de apertura de la ventana o la puerta.

S = Cerradero corto

X = Eje de tornillos 1

