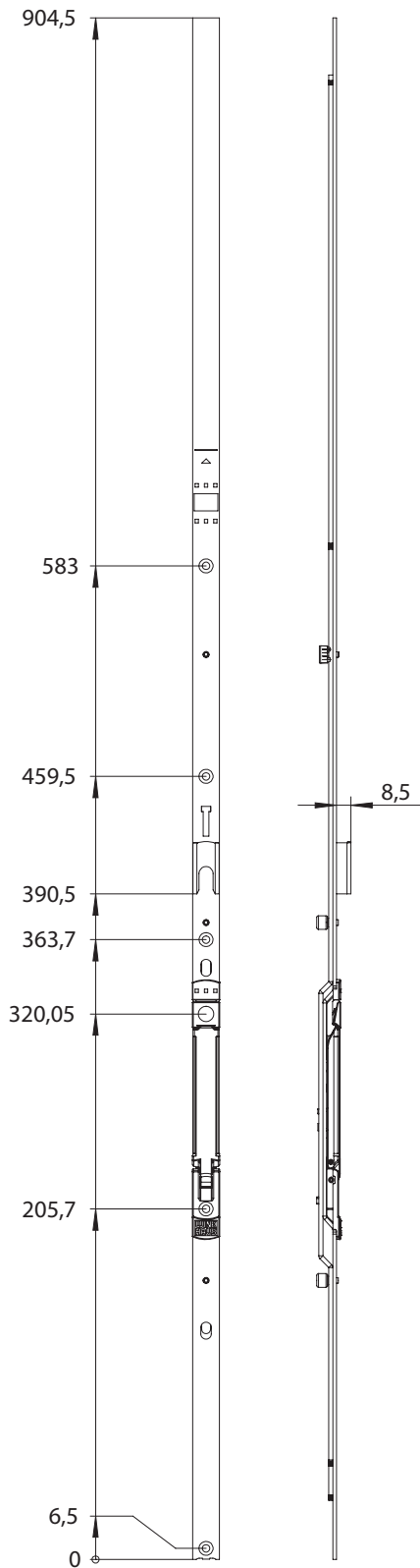


# CREMONA PALANCA GASK.1100-1 4933703



Especificación	
Tipo de componente	Palanca pasiva
Modelo cremona para inversora	Engranaje pulsador de pletina
Material de ventana	Aluminio, Madera, PVC
Ranura de herraje de hoja	Eje canal de herraje de 16 mm
Lado de tope	DIN izquierda, DIN derecha
Tipo apertura/secuencia conm	Practicable
Altura de manilla	Fija
Altura de manilla ⓘ	375 mm
Cerrable	no
altura mín. eje canal herraje	850 mm
máx. altura eje canal herraje	1100 mm
Número de puntos de cierre	1
Tipo de punto de cierre	Cerradero ⓘ
Número de cerraderos cortos	1
Cerradero premontado	SEF
Tipo ventana, comp especiales	Pletina para la segunda hoja
Perfil de pletina	Eje de canal de herraje 16 mm
Color	plata
Superficie	galvanizado
Dirección de recorrido	Uniforme
Recorrido de bulón	19
Longitud de palanca	Corta
Versión clipable	si
Conectable	si
Tipo de transmisión	una sola pieza
Sistema antielevación	no
Embalaje	Reutilización

# CREMONA PALANCA GASK.1100-1 4933703



**Nota**

Para el uso del producto, tenga en cuenta la información de los manuales de herraje, las instrucciones de montaje y los diagramas de aplicación. Todos los derechos y modificaciones están reservados

# CREMONA PALANCA GASK.1100-1 4933703

## Leyenda

---

**Altura de manilla**

La altura de la manilla se mide desde el canto del canal de herraje inferior hasta la mitad del cuadradillo de la cremona.

---

**Tipo de punto de cierre****Cerradero**

El cerradero es la pieza que va con los bulones de cierre y se encuentra en la piezas del herraje, donde tenemos aperturas de doble hoja con inversor.

