

CREMONA GAK.1550-2

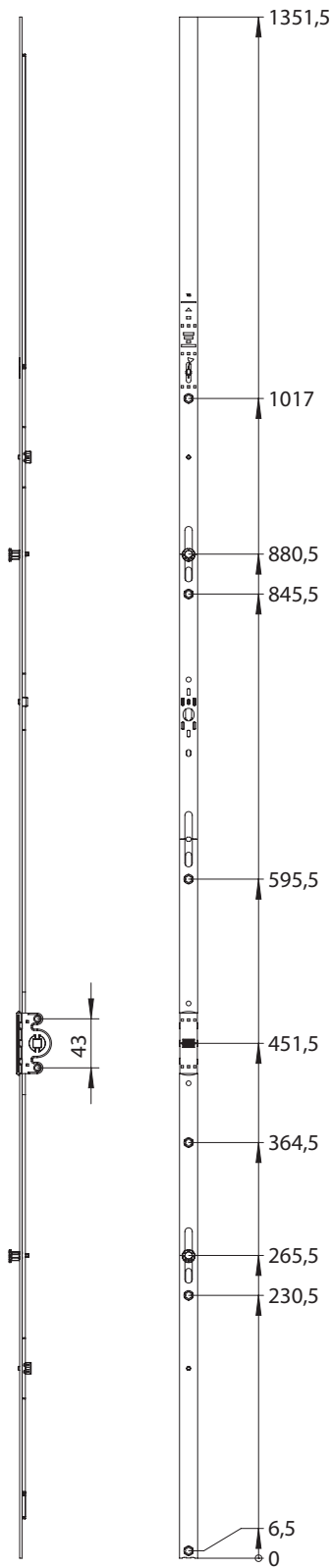
4926225



Especificación	
Tipo de componente	Manilla con paletón ⓘ
Material de ventana	Aluminio, Madera, PVC, Acero
Ranura de herraje de hoja	Eje canal de herraje de 16 mm
Lado de tope	DIN izquierda, DIN derecha
Tipo apertura/secuencia conm	Oscilobatiente
Aguja	15.5 mm
Altura de manilla	Fija
Altura de manilla ⓘ	550 mm
Cerrable	no
altura mín. eje canal herraje	1300 mm
máx. altura eje canal herraje	1550 mm
Número de puntos de cierre	2
Tipo de punto de cierre	Bulón octogonal
Color	plata
Superficie	galvanizado
Dirección de recorrido	Uniforme
Recorrido de bulón	38
Versión clipable	si
Conectable	si
Tipo de transmisión	una sola pieza
Sistema antielevación	no
Embalaje	Reutilización

CREMONA GAK.1550-2

4926225



CREMONA GAK.1550-2

4926225

Manilla atornillada

La manilla atornillada se monta en el canal de herraje, donde se necesita un fresado en la hoja de la ventana para la caja de la cremona. A través de la manilla, se activa el engranaje y se transmite el movimiento de la manilla al resto de componentes del herraje de ventana, de modo que la ventana puede colocarse en sus distintas posiciones.

Nota

Para el uso del producto, tenga en cuenta la información de los manuales de herraje, las instrucciones de montaje y los diagramas de aplicación. Todos los derechos y modificaciones están reservados

CREMONA GAK.1550-2

4926225

Leyenda

Tipo de componente



CREMONA GAK.1550-2

4926225

