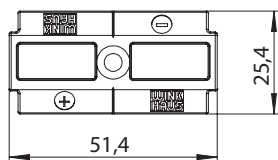
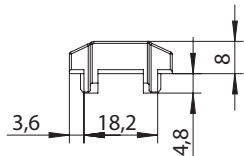
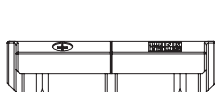
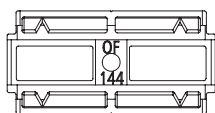
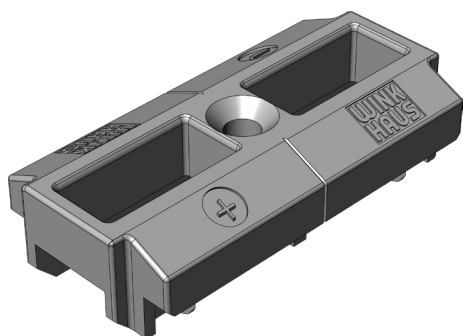


# CERRADERO OF 144 SL

## 2859530



Especificación	
Tipo de componente	Cierre pasador
Tipo cierre pasador	OF
Material de ventana	PVC
Cámara	12 mm
Profundidad del componente	25.4 mm
Regulación de la presión	si
Color	plata
Superficie	galvanizado
Asiento de componente	Marco - oculto
Altura componentes entrada	8 mm
Longitud de pieza	51.4 mm
Eje roscado 1	12.7 mm
Embalaje	Reutilización

Perfiles	
Perfiles	Elegance, Avantgarde, 88 +

### Nota

Para el uso del producto, tenga en cuenta la información de los manuales de herraje, las instrucciones de montaje y los diagramas de aplicación. Todos los derechos y modificaciones están reservados

# CERRADERO OF 144 SL

## 2859530

## Leyenda

---

### Eje de tornillos 1

El eje de tornillos 1 describe la distancia de los tornillos delanteros al borde delantero del cerradero corto. El borde delantero del cerradero corto apunta hacia el lado de apertura de la ventana o la puerta.

S = Cerradero corto

X = Eje de tornillos 1

